

Sanifos 1300

Grauwasser, Schwarzwasser

↑
14 m

☀️
16 m³/h

Die Pumpstation Sanifos 1300 eignet sich zur Förderung von Grau- und Schwarzwasser aus Wohnanlagen, Geschäftsräumen, Ein- oder Mehrfamilienhäusern. Sie besteht aus einem 1300 Liter Tank und zwei Tauchpumpen Sanipump GR mit Schneidwerk Pro X K2. Die Sanifos 1300 ist für den Erdeinbau vorgesehen und ist für frostgefährdende Bereiche geeignet. Der Lieferumfang beinhaltet das interaktive und intuitive SMART-Steuerterminal sowie ein kabelgebundenes Alarmsystem. Darüber hinaus wird die Anlage mit Absperr- und Rückschlagventilen geliefert. Optional ist ein Aufsatz von 40 cm Höhe erhältlich.



LEISTUNG

- Max. Förderhöhe: 14 m
- Max. Förderleistung: 16 m³/h

PRODUKTVORTEILE

- Geeignet für alle anfallenden Abwässer aus Wohnanlagen, Geschäftsräumen, Ein- oder Mehrfamilienhäusern
- Komplettlösung aus aufeinander abgestimmtem Tank mit selbstreinigendem Boden und Tauchpumpe
- Mit zwei leistungsstarken Tauchpumpen Sanipump GR mit verschleißfestem Schneidrad Pro X K2 für zuverlässigen Betrieb
- Zwei unabhängige Pumpen sorgen für sicheren Dauerbetrieb
- Hohe Flexibilität durch variabel ausführbare Wasserzulaufleitung
- Einfache Installation durch vormontierte Hydraulik
- Sichere Aufstellung – verschraubte und begehbare Fußgängerschutzabdeckung
- Autarker, sicherer und automatischer Pumpenbetrieb durch SMART-Steuerterminal und Alarmsystem
- Aufsatz zur Erhöhung um 400 mm ist optional erhältlich

LIEFERUMFANG

Sanipump GR

Abwassertauchpumpe für
Grau- und Schwarzwasser
Beschreibung siehe Seite 146



SMART-Steuerterminal



Alarmsystem, kabelgebunden



- 2 Sanipump GR
- SMART-Steuerterminal
- Kabelgebundene Alarmfunktion
- Hydraulik mit 2 Absperrventilen und 2 Rückschlagventilen
- 2 Führungsstäbe
- 2 Ketten aus Edelstahl



Schneidwerk Pro X K2

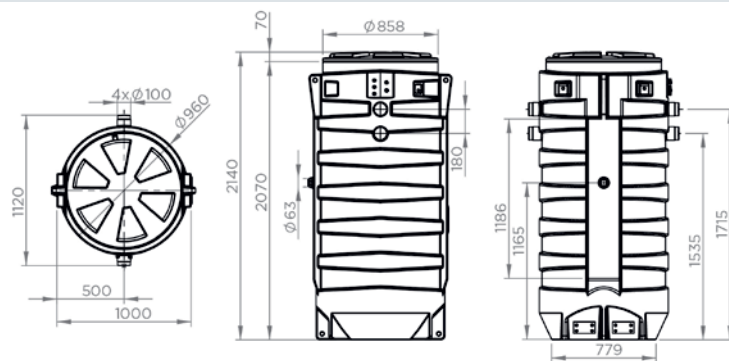
ZUBEHÖR (OPTIONAL)

Aufsatz Sanifos 1300
Erhöhung um 400 mm

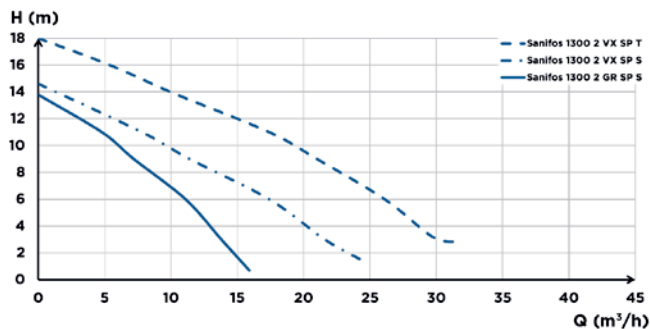


3308815077826
SF1300EXT

ABMESSUNGEN



PUMPENKENNLINIE



ANSCHLÜSSE



- Durchmesser Einlass (außen): 160 mm
- Druckleitungsdurchmesser (außen): 63 mm
- Außendurchmesser Be- und Entlüftung: 100 mm

Sanifos 1300 2GR SP S	
Steuerungsart	Smart
Anzahl der Pumpen	2
Materialien	
Tank	PE
Verrohrung	PVC
Elektrische Eigenschaften	
Eigenschaften der Pumpe (s. Seite 146)	
Hydraulik	
Max. Förderhöhe (m)	14
Max. Durchflussmenge (m³/h)	16
Durchmesser Einlass (außen) (mm)	160
Druckleitungsdurchmesser (außen) (mm)	63
Außendurchmesser Be- und Entlüftung (mm)	100
Gesamtvolumen (l)	1300
Nutzvolumen (l)	350
Füllstandsalarm (mm)	930
FEA min. (mm)	600
FEA max. (mm)	1600
Max. FEA mit Erweiterung (mm)	2000
Radtyp	Schneidwerk Pro X K2
Schaltungsart	Schwimmer
Kennzeichnung und Logistik	
Gewicht inkl. Verpackung (kg)	138
GTIN	3308815077796
Artikel-Nr.	SF1300